

Назначение и места установки

Шламоотводители магнитные сетевые (МШО) предназначены для тонкой очистки воды в системах теплоснабжения, защиты оборудования от коррозии и внутренних отложений, а также для удаления из систем теплоснабжения ранее образовавшихся отложений.

МШО устанавливаются в циркуляционных контурах систем теплоснабжения, как правило, на обратных трубопроводах котельных, на вводах ЦТП, ИТП, узлов учета по последовательной или параллельной схеме (на байпасах) с целью защиты от коррозии и отложений дорогостоящего оборудования (котлоагрегатов, теплообменников, насосов, датчиков контрольно-измерительной аппаратуры, тепловых сети).

Заводом-изготовителем выпускаются шламоотводители магнитные сетевые производительностью от 26 до 2500 м³/ч.

Принцип действия

Магнитный шламоотводитель представляет собой компактное устройство, в котором последовательно реализуются три принципа очистки: инерционно-седиментационный, магнитный и фильтрующий.

При входе в аппарат скорость и направление потока изменяются и наиболее крупные загрязнения под действием силы тяжести оседают в нижнюю часть корпуса - шламовую камеру. Далее вода проходит по лабиринту, организованному специальными перегородками, на которых закреплены ферромагниты, улавливающие загрязнения с размером частиц от 0,5 мкм и более, обладающие парамагнитными свойствами или приобитаемыми их в магнитном поле. По мере накопления на магнитах эти загрязнения, не смытаясь потоком воды, медленно сползают в шламовую камеру и при необходимости удаляются через дренажный патрубок. Загрязнения, обладающие магнитными свойствами, задерживаются сетчатым фильтром, расположенным внутри корпуса перед выходным патрубком.

Эффективность работы

Благодаря улачному техническому решению основная масса загрязнений (до 87% от общего количества) перехватывается до сетчатого фильтра, что позволило, при высокой грязеемкости аппарата, существенно увеличить его рабочий цикл, то есть продлить длительность периода между очистками.

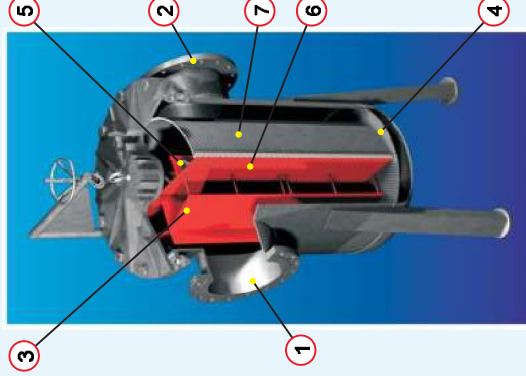
Главными достоинствами магнитного шламоотводителя, как средства очистки воды, является сочетание важнейших технических характеристик: высокой эффективности по очистке сетевой воды, большой производительности, низкого гидравлического сопротивления, продолжительного рабочего цикла.

Высокая эффективность МШО сохраняется на протяжении всего периода эксплуатации, в то время, как эффективность традиционных фильтров снижается практически до нуля по истечении 2-3-х су-ток с момента пуска системы теплоснабжения.

Устройство

Шламоотводитель магнитный сетевой MOS состоит из цилиндрического корпуса, оборудованного в верхней части входным (1) и выходным (2) патрубками. Внутри корпуса размещен съемный вкладыш с перегородками (3), нижние кромки которых опираются на съемный дырчатый лист под которым расположена шламовая камера (4) -оборудованная крупными загрязнениями.

Перегордки (3) определяют направление и скорость потока очищаемой жидкости. На перегородках установлены плоские магниты (5). К перегородкам вкладыша жестко крепится фильтрующая сетка (6). Сетчатый фильтр (7), расположенный по всей высоте внутренней полости корпуса, предотвращает попадание загрязнений в выходной патрубок. Крышка корпуса, перегородки с фильтрующей сеткой и сетчатый фильтр выполнены съемными с целью обеспечения легкости демонтажа с целью обслуживания и тщательной очистки шламоотводителя.



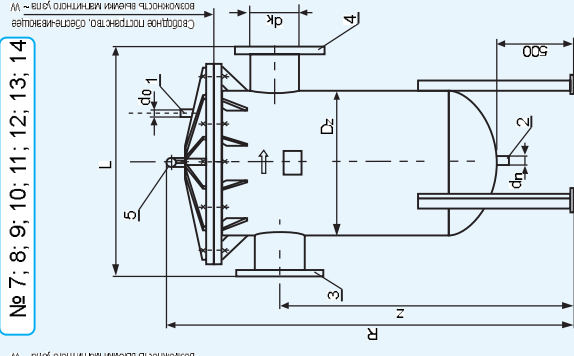
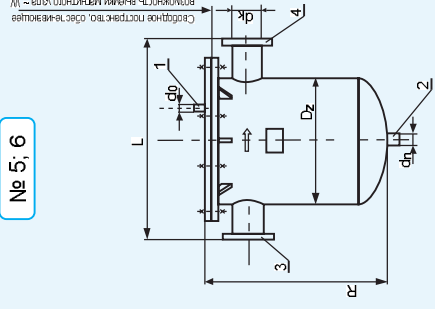
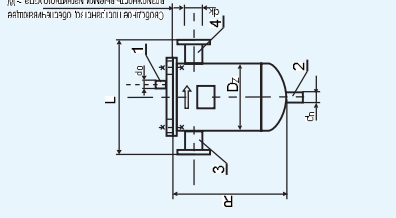
Магнитные шламоотводители надежны, просты в эксплуатации, не требуют затрат в экологическом отношении.

Технические характеристики

№ 1; 2; 3; 4

№ 5; 6

№ 7; 8; 9; 10; 11; 12; 13; 14

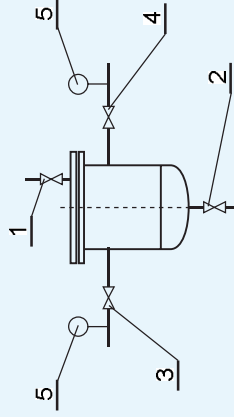


- d₀
- 2. Дренажный патрубок
- 3. Входной патрубок
- 4. Выходной патрубок
- 5. Подъемник крышки

№ 1-14 температура t = 150 °С

№	MOS	D _з [мм]	d _к [мм]	L [мм]	R [мм]	d ₀	z [мм]	d _н	~W [мм]	расход [м ³ /ч]	P ₀ [бар]	V [м ³]	вес [кг]
1	150/50	159	60,3	285	290	3/8"	-	1 1/4"	300	26	16	0,005	19
2	150/65	159	76,1	285	290	3/8"	-	1 1/4"	300	32	16	0,005	20
3	200/80	219	88,9	375	410	1/2"	-	1 1/2"	500	46	16	0,014	40
4	250/100	273	108	430	505	1/2"	-	1 1/2"	600	64	16	0,028	60
5	300/125	324	133	550	605	1/2"	-	1 1/2"	700	85	16	0,048	117
6	300/150	324	159	550	605	1/2"	-	1 1/2"	700	150	16	0,049	120
7	400/200	406	219,1	660	1430	1/2"	1010	1 1/2"	750	250	16	0,086	220
8	500/250	508	273	770	1660	1/2"	1120	1 1/2"	800	400	16	0,17	390
9	600/250	620	273	900	1950	1/2"	1329	2"	550	600	16	0,319	510
10	700/300	720	323,9	1020	2200	1/2"	1483	2"	600	800	16	0,515	730
11	800/400	824	406,4	1160	2450	1/2"	1629	2"	750	1150	16	0,78	860
12	1000/500	1024	508	1380	2885	1"	1950	2 1/2"	950	1600	16	1,47	1650
13	1200/600	1224	610	1620	3500	1"	2210	2 1/2"	1200	2000	16	2,58	2250
14	1200/700	1224	711	1620	3920	1"	2685	2 1/2"	1200	2600	16	3,28	2550

СИСТЕМА СЕРТИФИКАЦИИ ГОСТ Р
 ГОССТАНДАРТ РОССИИ
СЕРТИФИКАТ СООТВЕТСТВИЯ № РОСС PL. А946. В03.193
 ФЕДЕРАЛЬНЫЙ ГОРНЫЙ И ПРОМЫШЛЕННЫЙ НАДЗОР РОССИИ
 (Гортехнадзор России)
РАЗРЕШЕНИЕ № РРС 02-9934
 ГОСУДАРСТВЕННАЯ САНИТАРНО-ЭПИДЕМИОЛОГИЧЕСКАЯ СЛУЖБА
 РОССИЙСКОЙ ФЕДЕРАЦИИ
САНИТАРНО-ЭПИДЕМИОЛОГИЧЕСКОЕ ЗАКЛЮЧЕНИЕ № 78.01.03.515.П.007744.10.01



1. Воздушник
2. Дренажный патрубок
3. Входной патрубок
4. Выходной патрубок
5. Манометр

Установка

При установке магнитных шламоотводителей необходимо исключить воздействие на их патрубки изгибающих усилий и моментов от трубопроводов.
 При включении МШО в работу с помощью воздушника производится удаление воздуха из внутренней полости аппарата.

Установка уплотнительного кольца

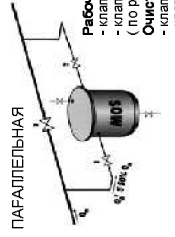
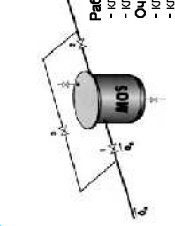
Крутое уплотнительное кольцо помещается в направляющую канавку крышки аппарата и требует соблюдения особой аккуратности при его размещении и затяжке монтажных болтов. Болты должны затягиваться с приложением одинаковых небольших усилий.

ВНИМАНИЕ! Снятие крышки шламоотводителей типа MOS № 7, 8, 9, 10, 11, 12, 13 и 14 с использованием подъемника допускается только после полного завершения установочных работ.

После установки сетевые магнитные шламоотводители должны подвергаться проверке согласно требованиям действующих стандартов.

МШО, поступающие в продажу через Авторизованного представителя, комплектуются необходимыми документами, удостоверяющими их допущение к эксплуатации.
 Авторизованным представителем осуществляется гарантийное и послегарантийное обслуживание аппаратов.
 Шламоотводители магнитные сетевые типа MOS комплектуются руководствами по эксплуатации и соответственно маркируются с целью идентификации производителя.

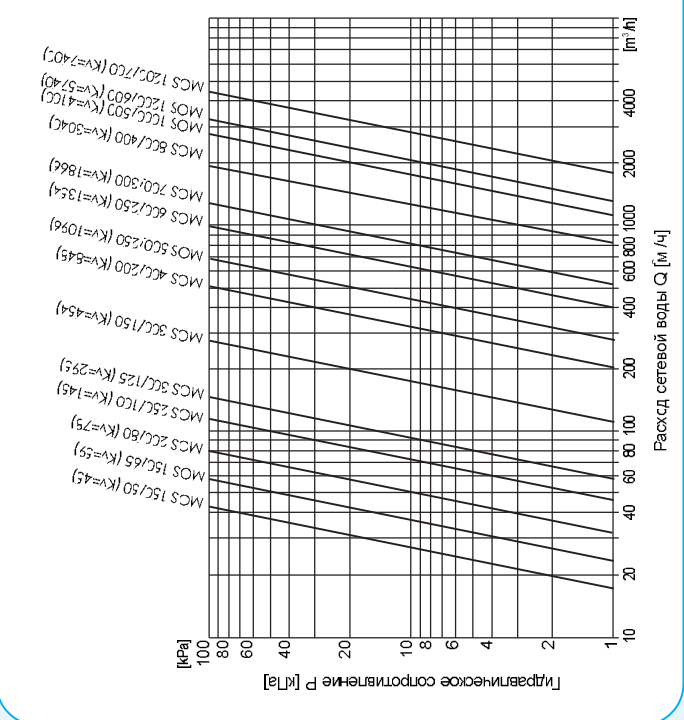
СХЕМЫ УСТАНОВКИ СЕТЕВЫХ МАГНИТНЫХ ШЛАМОТВОДИТЕЛЕЙ ТИПА MOS НА ТРУБОПРОВОДАХ СИСТЕМ ТЕПЛОСНАБЖЕНИЯ (ВОДОСНАБЖЕНИЯ)



Рабочий режим:
 - клапаны 1 и 2 открыты
 - клапан 3 - закрыт
Очистка:
 - клапаны 1 и 2 закрыты
 - клапан 3 - открыт

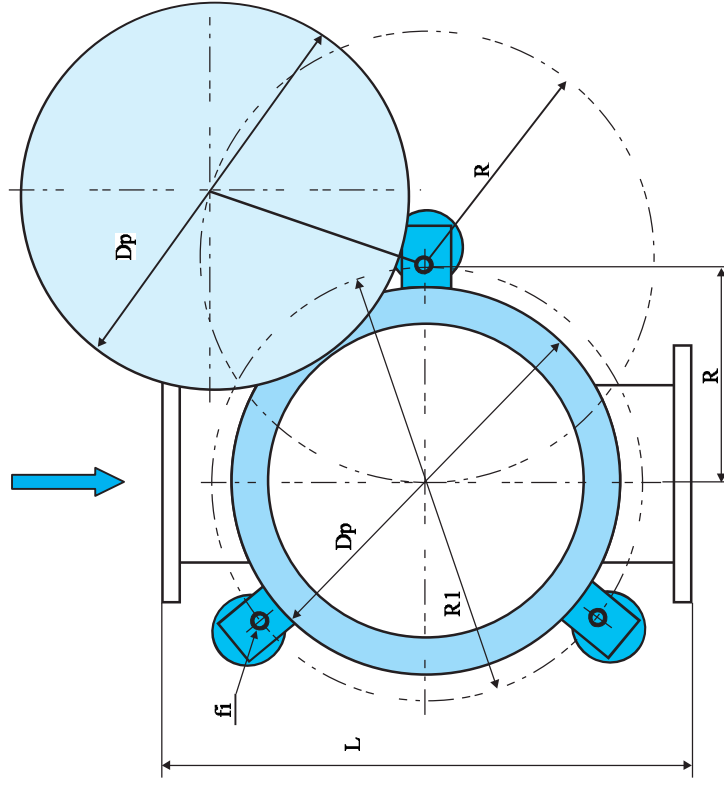
Рабочий режим:
 - клапаны 1 и 2 - открыты
 - клапан 3 - закрыт
 (по расходу Q)
Очистка:
 - клапаны 1 и 2 закрыты
 - клапан 3 - открыт

ХАРАКТЕРИСТИКА ГИДРАВЛИЧЕСКОГО СОПРОТИВЛЕНИЯ СЕТЕВЫХ МАГНИТНЫХ ШЛАМОТВОДИТЕЛЕЙ ТИПА MOS



Магнитный шламоотводитель MOS

- вид сверху с отодвинутой крышкой (для выемки магнитного узла)



№	MOS	R [mm]	R1 [mm]	Dp [mm]	L [mm]	fi [mm]
7	400/200	340	400	580	660	-
8	500/250	380	500	705	770	-
9	600/250	435	670	790	900	20
10	700/300	490	800	900	1020	20
11	800/400	555	925	1010	1160	20
12	1000/500	710	1200	1230	1380	20
13	1200/600	825	1400	1460	1620	20
14	1200/700	825	1400	1460	1620	20

ВНИМАНИЕ! Расположение оси подъемника крышки устанавливать в соответствии с указаниями проектировщика.

ОЧИСТКА

Полная очистка МШО

Для своевременной очистки МШО ведется постоянный контроль за работой установки очистки сетевой воды, который заключается в определении сопротивления МШО один раз в сутки. Контроль работы ведется по величине перепада давлений ΔP определяемого как разность показаний манометров на входе и выходе установки.

Значение ΔP определяется с периодичностью один раз в сутки и заносится в журнал Контроля работы установки очистки сетевой воды.

При достижении перепада на установке $\Delta P_{уст} = 50$ кПа требуется полная очистка МШО, которая производится поочередно в следующем порядке:

1. Закрывать входную и выходную задвижки МШО;
2. Открыть дренажную задвижку МШО;
3. Открыть воздушник МШО;
4. Дождаться полного опорожнения МШО;
5. Снять болты крепления крышки, оставив один или два болта без гаек для ограничения положения крышки в горизонтальной плоскости;
6. Поднять крышку вручную или с помощью подъемника на 50мм, вынуть ограничивающие болты и отвести крышку в сторону;
7. Вынуть из паз на нижнем фланце кольцевую прокладку и опустить ее в ведро с горячей водой 50-60 град.;
8. Не вынимая магнитного вкладыша произвести при необходимости * очистку магнитов струей обратной сетевой (холодной) воды;
9. Не вынимая сетчатого фильтра произвести его очистку струей воды или щеткой;
10. Произвести внутренний осмотр и убедиться в исправности деталей;
11. Протереть паз на нижнем фланце и уложить в него кольцевое уплотнение;
12. Ориентировать крышку над МШО, вставить стопорные болты и осторожно опустить ее на нижний фланец;
13. Затянуть болты верхней крышки;
14. Закрывать дренажную задвижку и открыть входную задвижку МШО;
15. После вытеснения воздуха из МШО закрыть воздушник и открыть выходную задвижку МШО;
16. Определить перепад давления на установке.

* Очистка магнитов необходима при наличии шлама на них толщиной не более 10мм. Эффективность работы магнитного блока резко снижается при образовании мостиков шлама между соседними магнитами.

При невозможности выполнения полной очистки МШО по причине отсутствия (занятости) персонала производится очистка сетчатого фильтра обратным током и без вскрытия МШО. С этой целью необходимо:

1. Закрывать входную задвижку МШО;
2. На 10-15 сек. открыть дренажную задвижку МШО;
3. Определить значение перепада давления на установке.

После проведения такой очистки ΔP снижается на 10-20 кПа, что позволит перенести срок полной очистки на 1-2 суток.

Примечания:

1. Магниты не должны сниматься. При необходимости демонтажа магнитов, на каждом снимаемом магните необходимо обозначить полярность и после очистки установить их на предыдущие места в строгом соответствии с исходной полярностью.
2. Во всех случаях ремонта МШО обязательна консультация с заводом или с авторизованным представителем завода.

Меры безопасности и

Вскрытие МШО производить только после его полного опорожнения, т.е сброса давления внутри аппарата. Работы по очистке магнитов и сетчатого фильтра, производить с использованием средств защиты зрения.