

Назначение и места установки

Магнитные шламоотводители (МШО) предназначены для тонкой очистки воды в системах теплоснабжения, защиты оборудования от коррозии и внутренних отложений, а также для удаления из систем теплоснабжения ранее образовавшихся отложений.

МШО устанавливаются в циркуляционных контурах систем теплоснабжения, как прямых, на обратных трубопроводах котельных, на вводах ЦТП, ИТП, узлов учета с целью защиты от коррозии и стлужений дорогостоящего оборудования (кислотрататов, теплообменников, насосов, датчиков контрольно-измерительной аппаратуры, тепловых сетей).

Заводом-изготовителем выпускается магнитные шламоотводители OISm производительностью от 1 до 265 м³/ч.

Принцип действия

Магнитный шламоотводитель представляет собой компактное устройство, в котором последовательно реализуются три принципа очистки: инерционно-седиментационный, магнитный и фильтрующий.

При входе в аппарат скорость и направление потока изменяется и наиболее крупные загрязнения под действием силы тяжести оседают в нижнюю часть корпуса - шламовую камеру. Далее вода проходит по лабиринту, организованному специальными перегородками, на которых закреплены ферромагниты, улавливающие загрязнения с размером частиц от 0,5 мкм и более, обладающие парамагнитными свойствами или приобремененными их в магнитном поле. По мере накопления на магнитах эти загрязнения, не смываясь потоком воды, медленно сползают в шламовую камеру и при необходимости удаляются через дренажный патрубок. Загрязнения, не обладающие магнитными свойствами, задерживаются сетчатым (тканевым) фильтром расположенным внутри корпуса перед выходным патрубком.

Эффективность работы

Благодаря удачному техническому решению основная масса загрязнений (до 95% от общего количества) перехватывается до сетчатого фильтра, что позволяет, при высокой грязеёмкости аппарата, существенно увеличить его рабочий цикл, то есть продолжительность периода между очистками.

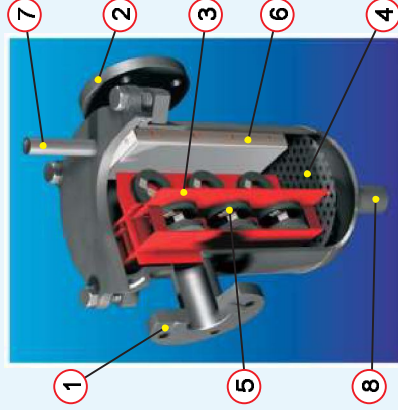
Главными достоинствами магнитного шламоотводителя, как средства очистки воды, является сочетание важнейших

технических характеристик: высокой эффективности по очистке сетевой воды, большой производительности, низкого гидравлического сопротивления, продолжительного рабочего цикла. Высокая эффективность МШО сохраняется на протяжении всего периода эксплуатации, в то время, как эффективность традиционных фильтров снижается практически до нуля по истечении 2-3-х суток с момента пуска системы теплоснабжения.

Устройство

Шламоотводитель магнитный OISm состоит из цилиндрического корпуса, оборудованного в верхней части входным (1) и выходным (2) патрубками. Внутри корпуса размещен съемный вкладыш с перегородками (3), нижние кромки которых опираются на съемный дрычатый лист (4).

Перегородки (3) определяют направление и скорость потока очищаемой жидкости. На перегородках установлены плоские магниты (5). Отверстие выходного патрубка перекрыто внутри сетчатым фильтром (6). Корпус МШО закрывается сверху плоской крышкой. В крышке имеется воздушник (7). В нижней части корпуса находится шламовая камера (сборник наиболее крупных загрязнений) с дренажным патрубком (8). Крышка корпуса, перегородки и сетчатый фильтр выполнены съемными с учетом обеспечения легкости демонтажа с целью нетрудоемкой и тщательной очистки шламоотводителя.



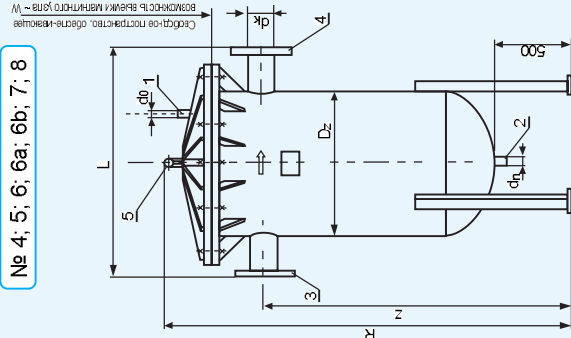
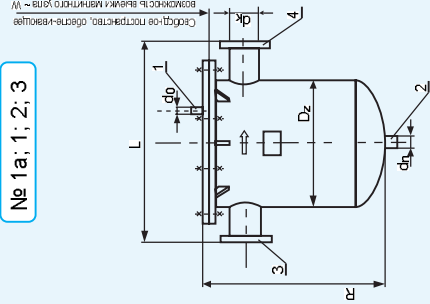
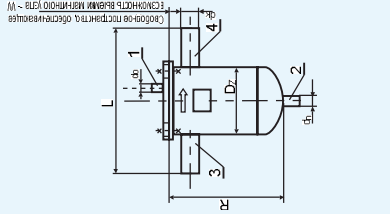
Магнитные шламоотводители надежны, просты в эксплуатации, не требуют затрат электроэнергии и реагентов, безопасны в экологическом отношении.

Технические характеристики

№ 0; 0a; 0b

№ 1a; 1; 2; 3

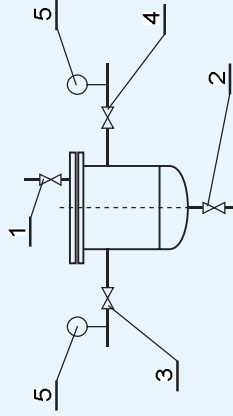
№ 4; 5; 6; 6a; 6b; 7; 8



1. Воздушник
2. Дренажный патрубок
3. Входной патрубок
4. Выходной патрубок
5. Подъемник крышки

№	OISm	Dz	dk	L	R	d0	z	dh	~W	расход	p0	V	вес
		[мм]	[мм]	[мм]	[мм]		[мм]		[мм]	[м ³ /ч]	[бар]	[м ³]	[кг]
0b	150/25	159	33,7	350	290	3/8"	-	1"	250	1+2	16	0,005	15
0a	150/32	159	42,4	350	290	3/8"	-	1"	250	1,8+3,6	16	0,005	15
0	150/40	159	48,3	350	290	3/8"	-	1"	250	3+6	16	0,005	15
1a	200/50	219	60,3	375	410	1/2"	-	1 1/4"	500	5+12	16	0,013	38
1	200/65	219	76,1	375	410	1/2"	-	1 1/4"	500	7+14	16	0,013	38
2	250/80	273	88,9	430	505	1/2"	-	1 1/4"	600	10+20	16	0,027	58
3	300/100	324	108	570	605	1/2"	-	1 1/2"	700	13+28	16	0,046	115
4	400/100	406	108	680	1430	1/2"	1051	1 1/2"	750	18+36	16	0,084	210
5	450/125	457	133	735	1550	1/2"	1090	1 1/2"	800	22+44	16	0,117	275
6	500/150	508	159	800	1680	1/2"	1172	1 1/2"	850	36+70	16	0,167	385
6a	600/150	620	159	900	1955	1/2"	1405	2"	550	50+100	16	0,302	490
6b	600/200	620	219,1	900	1955	1/2"	1375	2"	550	60+128	16	0,308	495
7	700/200	718	219,1	1015	2200	1/2"	1565	2"	600	84+168	16	0,505	700
8	800/250	820	273	1185	2450	1/2"	1735	2"	750	132+265	16	0,752	825

СИСТЕМА СЕРТИФИКАЦИИ ГОСТ Р
ГОСТАНДАРТ РОССИИ
СЕРТИФИКАТ СООТВЕТСТВИЯ № РОСС PL. АЯ45.В03193
ФЕДЕРАЛЬНЫЙ ГОРНЫЙ И ПРОМЫШЛЕННЫЙ НАДЗОР РОССИИ
(Госгортехнадзор России)
РАЗРЕШЕНИЕ № РРС 02-9934
ГОСУДАРСТВЕННАЯ САНИТАРНО-ЭПИДЕМИОЛОГИЧЕСКАЯ СЛУЖБА
РОССИЙСКОЙ ФЕДЕРАЦИИ
САНИТАРНО-ЭПИДЕМИОЛОГИЧЕСКОЕ ЗАКЛЮЧЕНИЕ № 78.01.03.515.П.007744.10.01



1. Воздушник
2. Дренажный патрубок
3. Входной патрубок
4. Выходной патрубок
5. Манометр

Установка

При установке магнитных шламоотводителей необходимо исключить воздействие на их патрубки изгибающих усилий и моментов от трубопроводов.
При включении МШО в работу с помощью воздушника производится удаление воздуха из внутренней полости аппарата.

Установка уплотнительного кольца

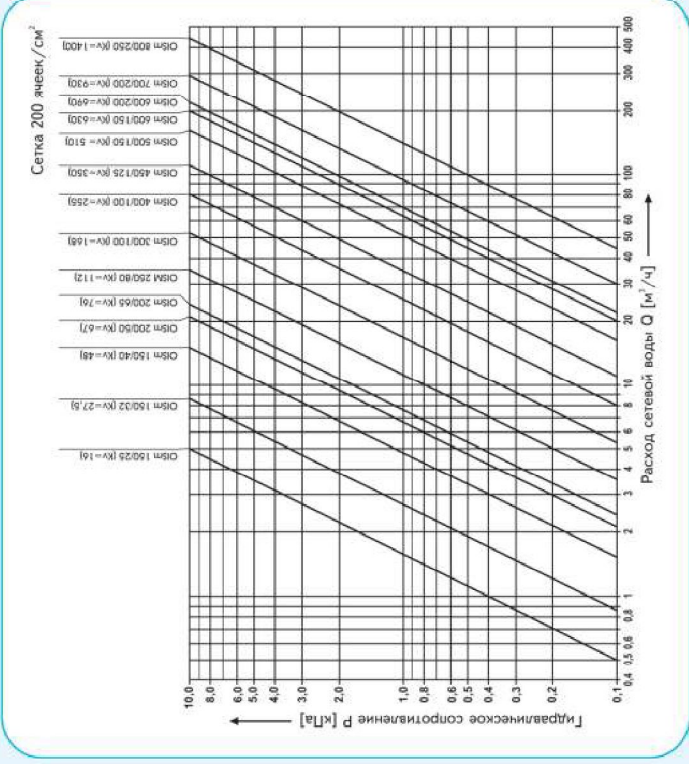
Крышкое уплотнительное кольцо помещается в направляющую канавку крышки аппарата и требует наблюдения особой аккуратности при его размещении и затяжке монтажных болтов. Болты должны затягиваться с приложением одинаковых небольших усилий.

ВНИМАНИЕ! Снятие крышки шламоотводителей типа OISm № 4, 5, 6, 6а, 6б, 7 и 8 с использованием подъемника допускается только после полного завершения установочных работ.
После установки магнитные шламоотводители должны подвергаться проверке согласно требованиям действующих стандартов.

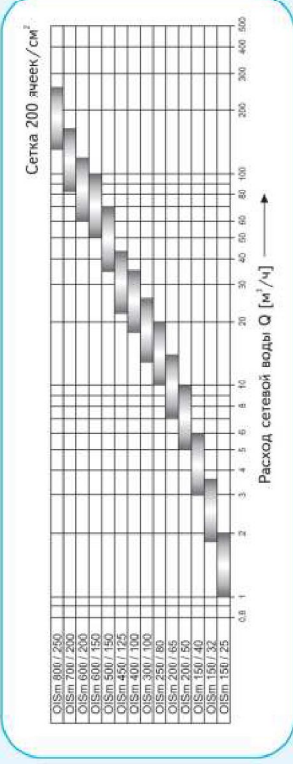
МШО, поступающие в продажу через Авторизованного представителя, укомплектовываются необходимыми документами, удостоверяющими их допущение к эксплуатации.
Авторизованным представителем осуществляется гарантийное и послегарантийное обслуживание аппаратов.

Шламоотводители магнитные типа OISm комплектуются руководствами по эксплуатации и соответственно маркируются с целью идентификации производителя.

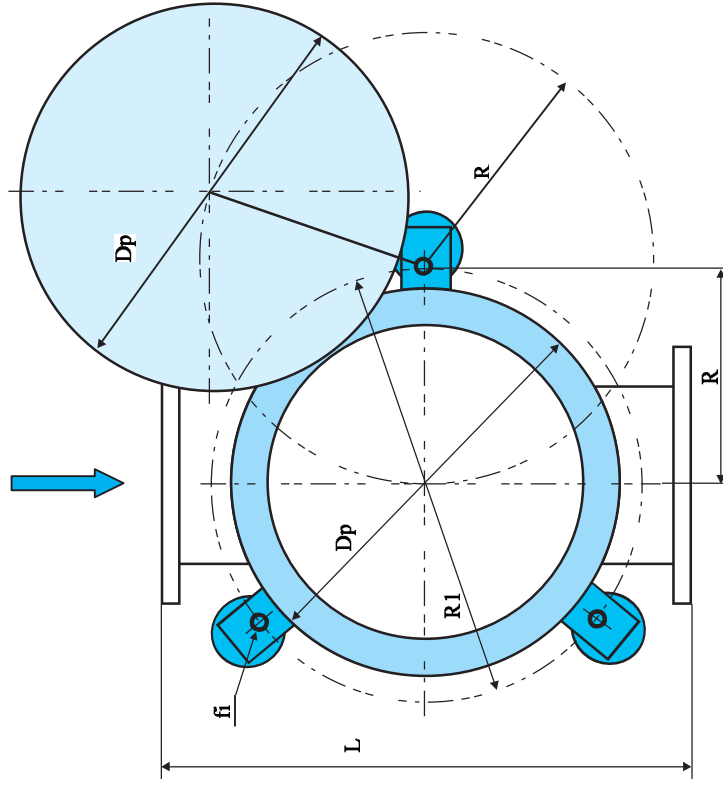
ХАРАКТЕРИСТИКА ГИДРАВЛИЧЕСКОГО СОПРОТИВЛЕНИЯ МАГНИТНЫХ ШЛАМОТВОДИТЕЛЕЙ ТИПА OISm



РЕКОМЕНДАЦИИ ПО ПРИМЕНЕНИЮ МАГНИТНЫХ ШЛАМОТВОДИТЕЛЕЙ ТИПА OISm



Магнитный шламоотводитель OISm
- вид сверху с отодвинутой крышкой (для выемки магнитного узла)



№	OISm	R [mm]	R1 [mm]	Dp [mm]	L [mm]	fi [mm]
4	400/100	340	400	580	680	-
5	450/125	355	460	640	735	-
6	500/150	380	500	705	800	-
6a	600/150	435	670	790	900	20
6b	600/200	435	670	790	900	20
7	700/300	490	800	900	1015	20
8	800/400	555	925	1010	1185	20

ВНИМАНИЕ! Расположение оси подъемника крышки устанавливать в соответствии с указаниями проектировщика.

8. ОЧИСТКА

Полная очистка МШО

Для своевременной очистки МШО ведется постоянный контроль за работой установки очистки сетевой воды, который заключается в определении сопротивления МШО один раз в сутки. Контроль работы ведется по величине перепада давлений ΔP, определяемого как разность показаний манометров на входе и выходе установки.

Значение ΔP определяется с периодичностью один раз в сутки и заносится в журнал контроля работы установки очистки сетевой воды.
При достижении перепада на установке ΔPуст = 50 кПа требуется полная очистка МШО, которая производится поочередно в следующем порядке:

1. Закрывать дренажную задвижку МШО;
2. Открыть дренажную задвижку МШО;
3. Открыть воздушник МШО;
4. Дождаться полного опорожнения МШО;
5. Снять болты крепления крышки, оставив один или два болта без гаек для ограничения положения крышки в горизонтальной плоскости;
6. Поднять крышку вручную или с помощью подъемника на 50мм, вынуть ограничивающие болты и отвести крышку в сторону;
7. Вынуть из паз на нижнем фланце кольцевую прокладку и опустить ее в ведро с горячей водой 50-60 град.;
8. Не вынимая магнитного вкладыша произвести при необходимости * очистку магнитов струей обратной сетевой (холодной) воды;
9. Невынимая сетчатого фильтра произвести его очистку струей воды или щеткой;
10. Произвести внутренний осмотр и убедиться в исправности деталей;
11. Протереть паз на нижнем фланце и уложить в него кольцевое уплотнение;
12. Ориентировать крышку над МШО, вставить стопорящие болты и осторожно опустить ее на нижний фланец;
13. Затянуть болты верхней крышки;
14. Закрывать дренажную задвижку и открыть входную задвижку МШО;
15. После вытеснения воздуха из МШО закрыть воздушник и открыть выходную задвижку МШО;
16. Определить перепад давления на установке.

* Очистка магнитов необходима при наличии шлама на них толщиной не более 10мм. Эффективность работы магнитного блока резко снижается при образовании мостиков шлама между соседними магнитами.

При невозможности выполнения полной очистки МШО по причине отсутствия (занятости) персонала производится очистка сетчатого фильтра обратным током и без вскрытия МШО. С этой целью необходимо:

1. Закрывать входную задвижку МШО;
2. На 10-15 сек. открыть дренажную задвижку МШО;
3. Определить значение перепада давления на установке.

После проведения такой очистки Р снижается на 10-20 кПа, что позволит перенести срок полной очистки на 1-2 суток.

Применения:

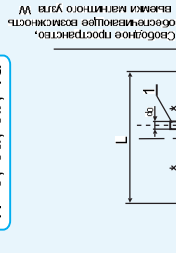
1. Магниты не должны сниматься. При необходимости демонтажа магнитов, на каждом снимаемом магните необходимо обозначить полярность и после очистки установить их на предыдущие места в строгом соответствии с исходной полярностью.
2. Во всех случаях ремонта МШО обязательно консультация с заводом или с авторизованным представителем завода.

Меры безопасности и.

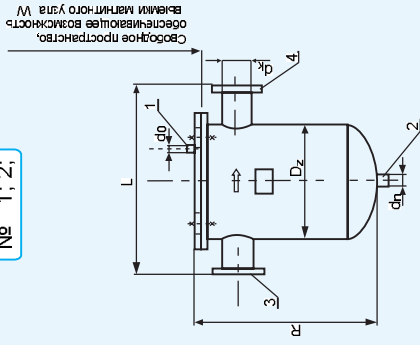
Вскрытие МШО производить только после его полного опорожнения, т.е сброса давления внутри аппарата. Работы по очистке магнитов и сетчатого фильтра, производить с использованием средств защиты зрения.

Магнитный шламоотводитель OISm -inox

№ 0; 0a; 0b; 1a



№ 1; 2;



1. Воздуховодящий патрубок - d_0
2. Последычный патрубок - d_h
3. Впускной патрубок - d_k
4. Выпускной патрубок - d_k

№ 0, -2 температура $t_0 = 100 \text{ }^\circ\text{C}$

№	OISm CWU	Dz [мм]	dk [мм]	L [мм]	R [мм]	d0 [мм]	dh [мм]	расход [м ³ /ч]	P0 [бар]	V [л]	P0C [л]
0b	150/25	159	33,7	300	290	3/8"	1"	0,1 2	10	0,005	14
0a	150/32	159	42,4	300	290	3/8"	1"	1,8 3,6	10	0,005	14
0	150/40	159	48,3	300	290	3/8"	1"	3 6	10	0,005	14
1a	200/50	219	60,3	360	410	1/2"	1 1/4"	5 12	10	0,013	36
1	200/65	219	76,1	375	410	1/2"	1 1/4"	7 14	10	0,013	36
2	250/80	273	88,9	430	505	1/2"	1 1/2"	10 20	10	0,027	55

Магнитные шламоотводители для установки в системах горячего водоснабжения (С. W.U) изготавлиются в исполнениях 0,0a, 0b и 1a с резьбовыми патрубками.

Пример условного обозначения : **Магнитный шламоотводитель OISm 200/50 С. W.U**